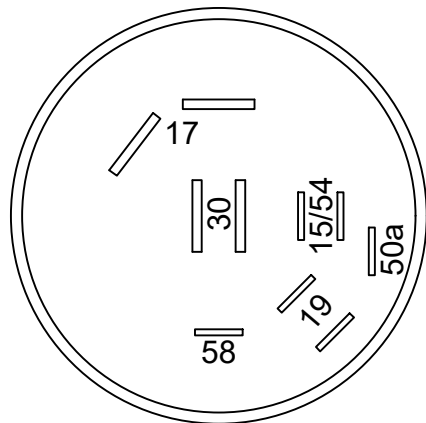
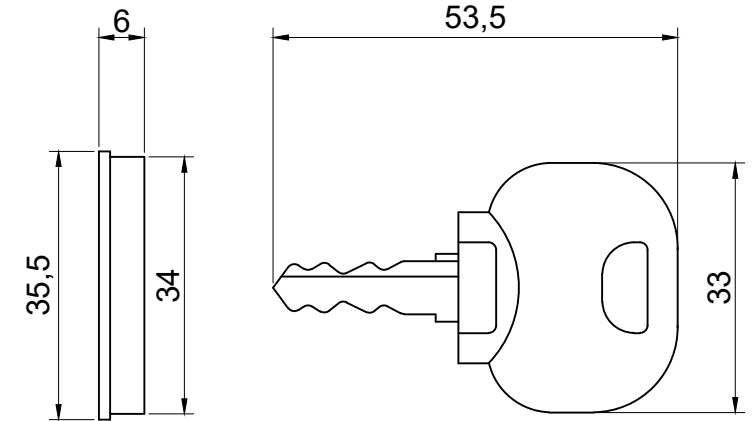
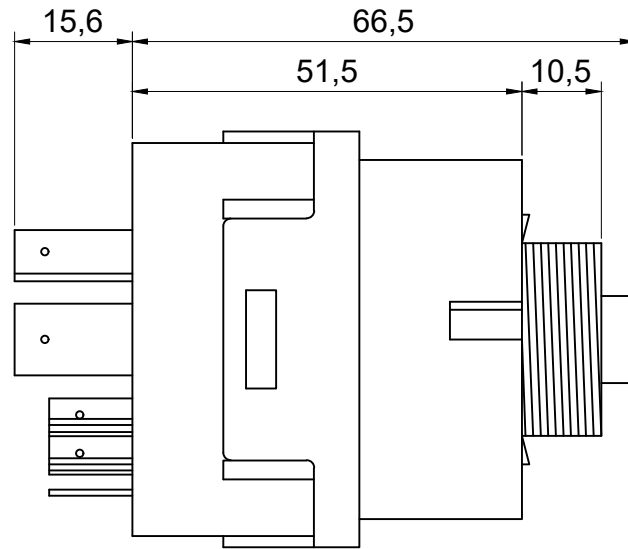
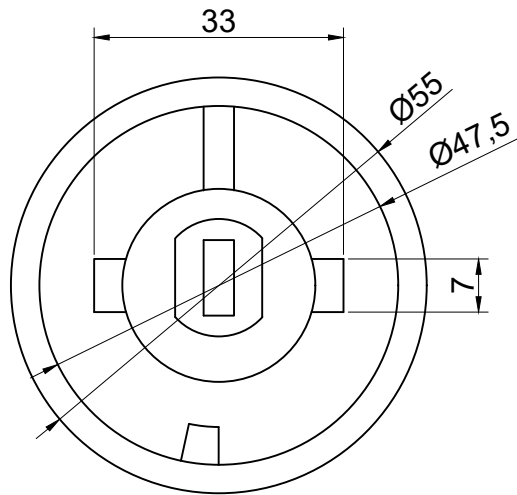


CHA50401 - CHIAVE A 5 POSIZIONI



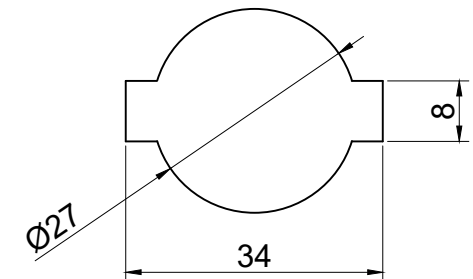
Funzione contatti / Contacts function

- 15/54 + Dopo Chiave / Ignition
- 17 Start / Start
- 19 Preriscaldamento / Preheat
- 30 + Batteria / + Input
- 50a Accensione / Starter control
- 58 Stop - Luci parcheggio / Stop - Side Lamp

Posizioni / Positions

STOP - OFF - ON - PREHEAT - START

Dima foratura / Mounting hole



Rev:	Date:	Descrizione modifiche - Description of changes:	SAN GIORGIO S.E.I.N. GENOVA - ITALY			
0	14/04/11	Prima emissione	Tel. 010-8301222 www.sangiorgiosein.com			
1	25/03/22	Inserita tabella funzioni contatti e modificato layout disegno	Chiave a 5 posizioni			
			Number:	Product code:	Sheet:	Size:
			D180628	CHA50401	1/1	A4
			Compiled:	Checked:	Approved:	
			Silvestri M.	Manuelli M.	Manuelli M.	

Se non diversamente specificato, tutte le dimensioni sono da intendersi in mm e le tolleranze delle quote ± 0.1 mm